

Montage- und Gebrauchsanleitung	DE	FAHRRADTRÄGER
Installation and use instructions	EN	BICYCLES CARRIER
Instructions de montage et mode d'emploi	FR	PORTE-VÉLOS
Instrucciones de montaje y uso	ES	PORTABICICLETAS
Istruzioni di montaggio e d'uso	IT	PORTABICI

CARRY-BIKE®

02093A32-

CARAVAN XLA PRO 200

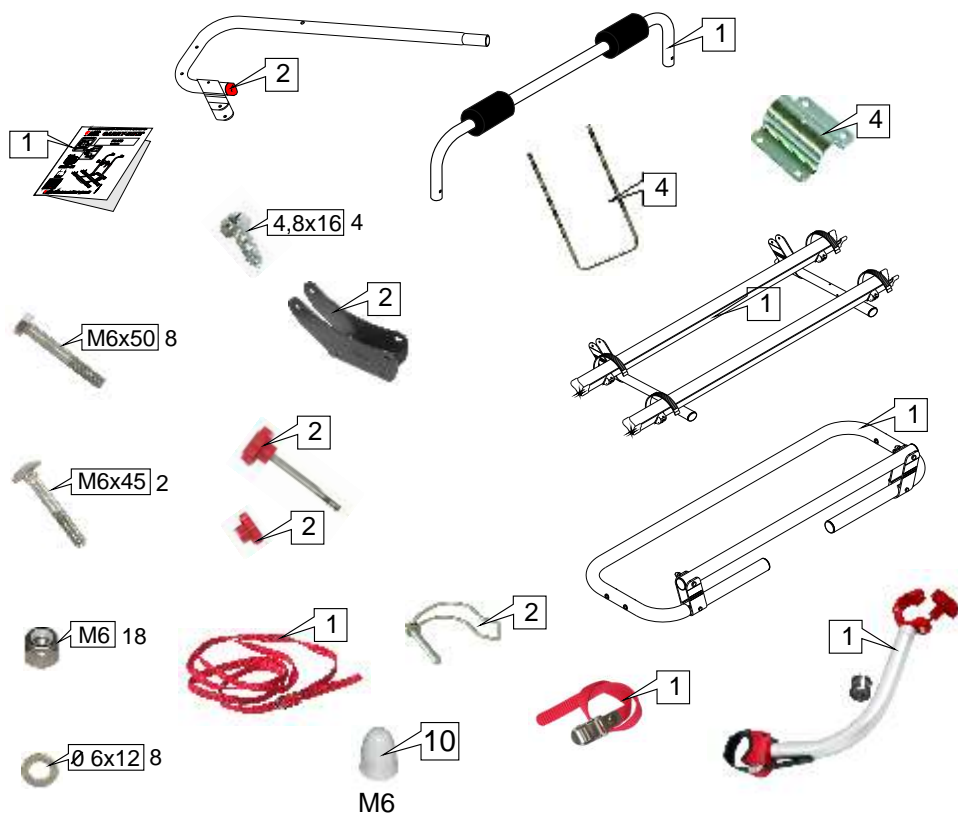


M011S/08690-326 rev. N

- DE VERPACKUNGSINHALT
- EN PACKAGE CONTENTS
- FR CONTENU DE L'EMBALLAGE
- ES CONTENIDO DEL EMBALAJE
- IT CONTENUTO DELL'IMBALLO

CARRY-BIKE®

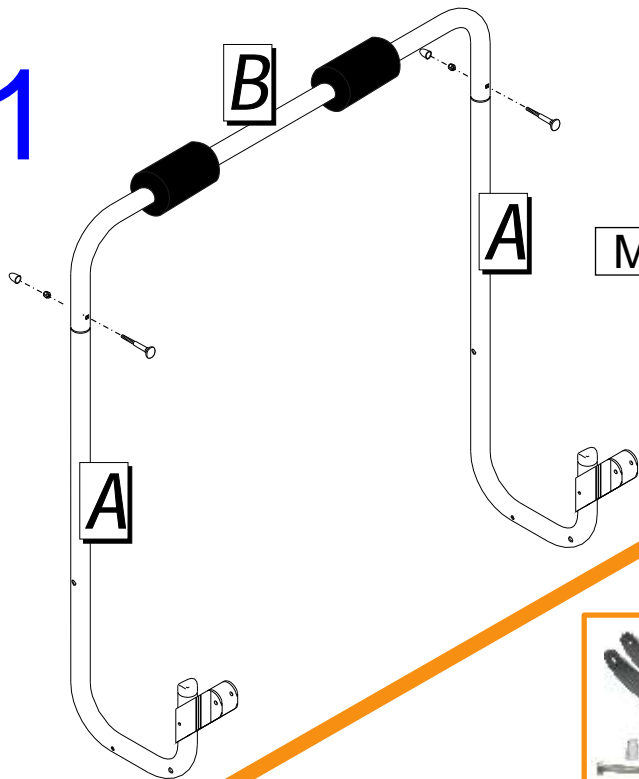
CARAVAN XLA PRO 200



- DE Um den Fahrradträger optimal nutzen zu können, lesen Sie bitte die Bedienungsanleitung aufmerksam durch und bewahren Sie zur späteren Verwendung gut auf.
- EN To use the bike carrier in the best way, read the user's instructions carefully and keep them on hand for consultation in the future.
- FR Pour une utilisation correcte de votre porte-vélos, nous vous invitons à lire attentivement le mode d'emploi et à le conserver pour toute consultation ultérieure.
- ES Para usar el portabicicletas en lo mejor de los modos, os invitamos a leer atentamente las instrucciones de uso, guardándolas en caso de necesidad.
- IT Per utilizzare al meglio il portabici, vi invitiamo a leggere attentamente le istruzioni d'uso e a conservarle in caso di necessità.

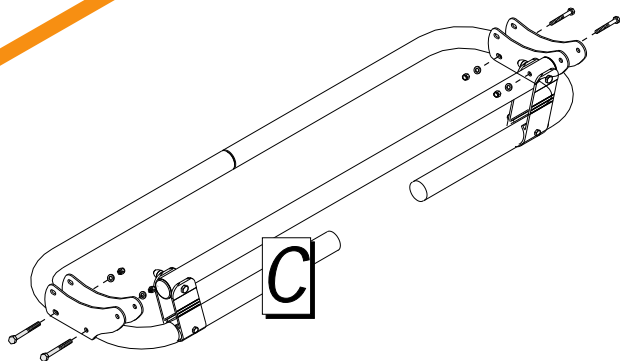
- DE MONTAGEANLEITUNG
- EN INSTALLATION INSTRUCTION
- FR INSTRUCTIONS DE MONTAGE
- ES INSTRUCCIONES DE MONTAJE
- IT ISTRUZIONI DI MONTAGGIO

1



M6x50

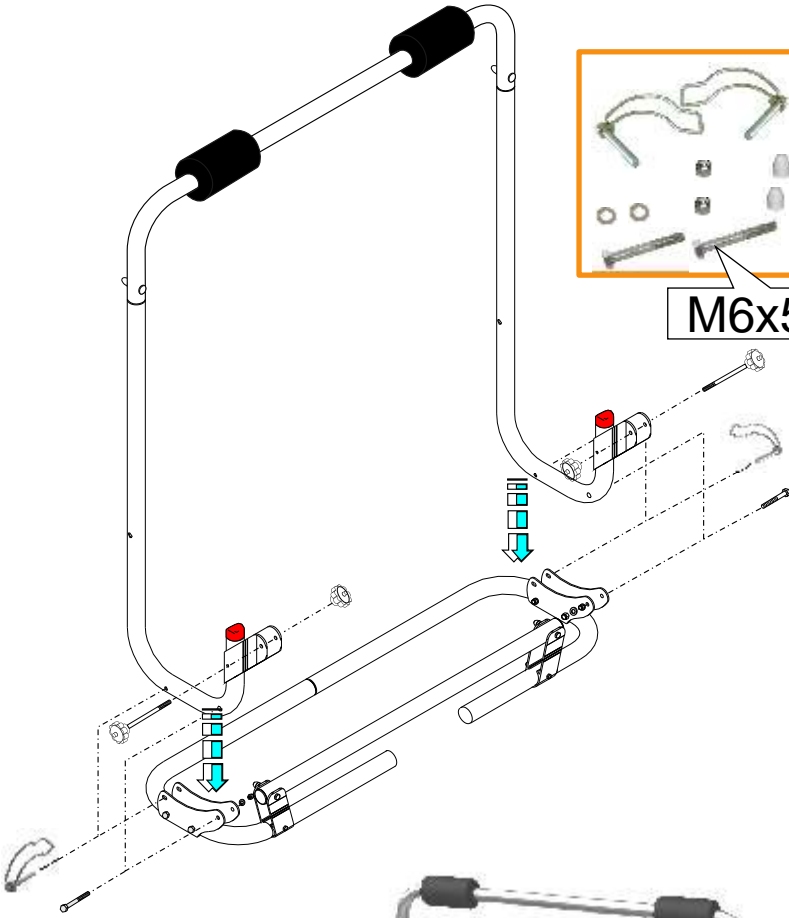
2



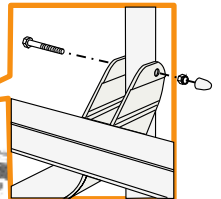
3



M6x50

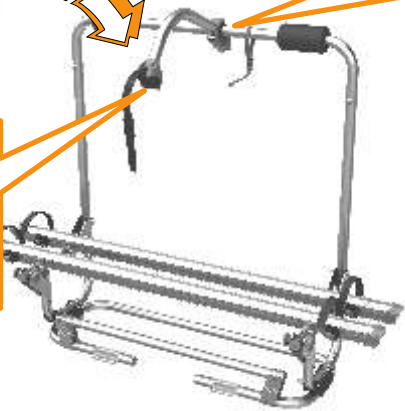


M6x50

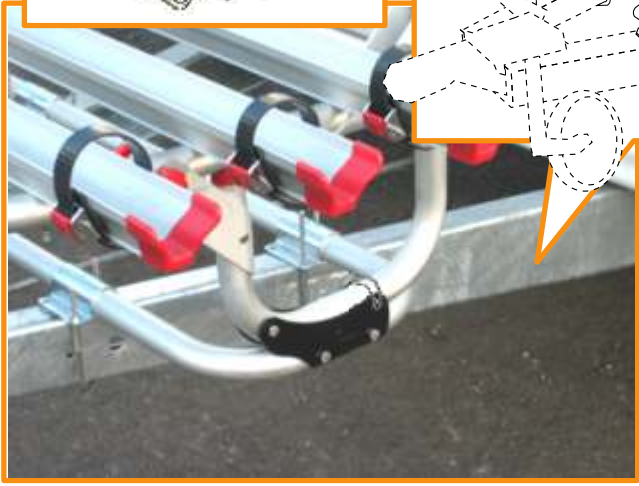
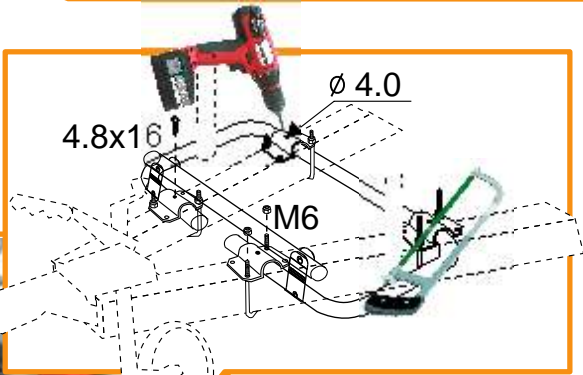


4

5



F



6



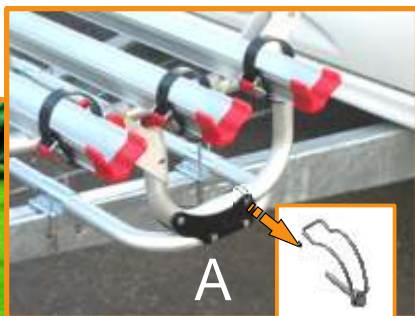
(DE) Sollten keine Fahrräder befördert werden, bitte unbedingt den Auflagebügel hochstellen.

(EN) When no bicycles are fixed on the Carry-Bike, close again the rail support.

(FR) Sans vélos posés, refermer toujours la structure porte-rails.

(ES) En ausencia de bicicletas sobre el Carry-Bike, volver a cerrar la repisa.

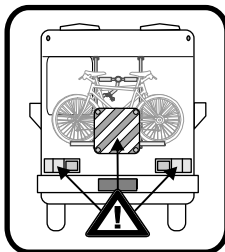
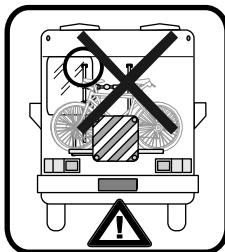
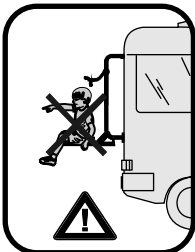
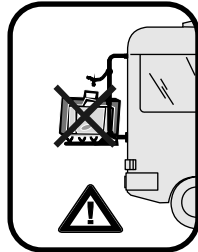
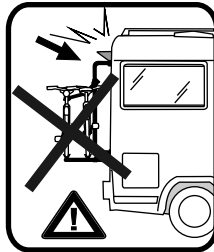
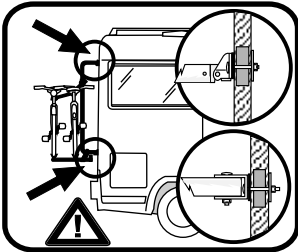
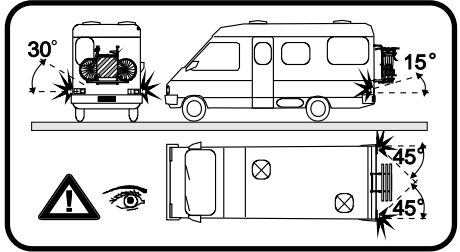
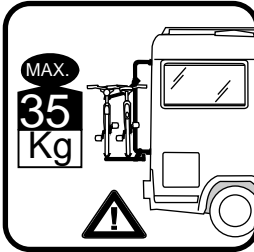
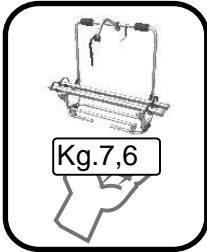
(IT) In assenza di biciclette montate sul carry-bike richiudere la mensola.





G

- DE **ACHTUNG**
- EN **ATTENTION**
- FR **ATTENTION**
- ES **ATENCIÓN**
- IT **ATTENZIONE**



**EMPROHLENE
 GESCHWINDIGKEIT
 RECOMMENED SPEED
 VITESSE RECOMMANDEE
 VELOCITA' CONSIGLIATA**

GESCHWINDIGKEIT
 VERRINGERN
 REDUCE SPEED
 REDUIRE LA VITESSE
 RIDURRE LA VELOCITA'

- Der Carry-Bike FIAMMA ist ein Fahrradträger für Wohnwagen. Er wird in verschiedenen Versionen für den Transport von 2 und 3 Fahrrädern angeboten, wobei das Gesamtgewicht niemals 35 kg bzw. 50 kg (je nach Modell) überschreiten sollte.
- Der Fahrradträger Fiamma wird an die Deichsel oder an die Heckwand montiert.
- Die Fahrräder werden mittels vorhandener Riemen befestigt.
- Vor der Montage des Fahrradträgers wird empfohlen, alle Auflageflächen des Fahrradträgers sorgfältig zu reinigen.
- Sicherstellen, dass die Haltebügel dort angebracht sind, wo sie sich nicht quer oder seitlich verschieben können. Außerdem dürfen sie nicht das Fahrzeugdach, die Scharniere und die dazugehörigen Bolzen oder Schrauben berühren.
- Regelmäßig die Befestigung des Fahrradträgers kontrollieren. Vor allem nach den ersten 10 km sicherstellen, dass sich die Haltebügel nicht verschoben haben.
- Überprüfen Sie die sichere Befestigung der Fahrräder während den ersten Kilometer
- NIEMALS DAS NUMMERSCHILD UND DIE RÜCKLICHTER VERDECKEN
- Wenn der Träger nicht benutzt wird, bitte abnehmen.
- Die Belastung muß gleichmäßig verteilt werden. Darauf achten, dass die Ladung nicht mehr als 400 mm über den äußeren Rand der Begrenzungs- oder Schlußleuchten seitlich hinausragt. Das veränderte Fahrverhalten des Kraftfahrzeuges (Kurven und Bremsverhalten) bei beladenen Fahrradträgern beachten.
- Auch mit einem weiteren Bremsabstand rechnen.
- In einigen Fällen wird der Gebrauch des Heckscheibenwischers durch den Fahrradträger behindert; daher muß man vor der Inbetriebnahme des Heckscheibenwischers den Aktionsradius des Wischerblattes kontrollieren.
- Im Falle der Benutzung beim Anhänger sich vergewissern, dass die Kupplung immer zugänglich ist und dass die Winkelbeweglichkeit des Anhängers garantiert wird (Volumenabmessung DIN 74058).
- FIAMMA übernimmt bei Schäden durch falsche Montage, unsachgemäßen Gebrauch, Transport oder ungeeignete Instandhaltung des Fahrradträgers keine Verantwortung .

1. FIAMMA garantiert nur für Produkte, die innerhalb 24 Monate ab Kaufdatum durch den Endverbraucher reklamiert werden und durch Kaufbescheinigung nachgewiesen werden können.
2. FIAMMA erkennt die Garantie nur bei Schäden, verursacht durch Material- oder Produktionsfehlern an.
3. Garantie wird nicht gewährleistet bei betroffenen Teilen durch Abnutzung oder bei natürlicher Abnutzung durch den Gebrauch; bei Nichtberücksichtigung der Gebrauchsanweisung oder Anbringung, bei nichtgerechter Handhabung, bei Einsatz von Ersatzteilen die nicht Original FIAMMA sind, bei Eingriff einer nicht qualifizierten Person, bei eventueller Abänderung des Produktes durch den Endverbraucher oder Dritte ohne die Berechtigung durch Fiamma.
4. Für den Fall, das das Recht der Garantie berechtigt ist, sieht FIAMMA die Regelung des Schadens vor, es ist aber FIAMMA, die entscheidet, ob eine Reparatur oder ein Austausch der defekten Teile durchgeführt wird.
5. Bei Reklamationen bitte an den Händler wenden, bei welchem das Produkt erworben wurde. Dabei muss immer die Seriennummer des Produktes, die Rechnung oder der Kassenzettel (FIAMMA ist berechtigt eine Kopie anzufordern) und eine genaue Beschreibung des Schadens (Fotos sind hier die beste Lösung) anzugeben. Bei unvollständiger oder Falschangabe wird das Recht von Garantieanspruch von FIAMMA einbehalten.
6. FIAMMA ist berechtigt, sich das Produkt zur Überprüfung des Garantieanspruches jederzeit zuschicken zu lassen. Frachtkostenerstattung des schadhafte Produktes wir nur bei berechtigter Reklamation von FIAMMA getragen, zusätzlich zu der Entschädigung. Ist der Anspruch der Garantie nicht berechtigt, werden die Reparaturkosten bzw. eine Entschädigung des Produktes, mittels eines Kostenvoranschlages durch den Kunden selbst getragen.

EN MAINTENANCE INSTRUCTIONS

- The FIAMMA Carry-Bike is a bicycle carrier for caravan that carries 2 or 3 bicycles, which should not exceed the total weight of 35 or 50 kg, depending on the model.
- Fasten the Carry-bike to the A-frame or to the rear bearing structure of the caravan.
- We recommend that the area where the bicycle rack will be mounted be cleaned before installation.
- The bicycles must be fastened with the specially provided straps.
- Make sure that the support brackets are located where they cannot move or shift sideways.
They also must not touch the roof of the vehicle, the hinges and the corresponding bolts or screws.
- Periodically check the bicycle rack to make sure it is firmly attached, especially after the first 10 km.
Make sure the belts are not loose and that the holding brackets have not shifted.
- Make sure that fastening is secure: each time you start out on a trip, stop and check that the bicycles are securely fastened after the first short run.
- **DO NOT COVER THE NUMBER PLATE OR LIGHTS**
- In the case of a long period of disuse, we suggest that you unhook the bike carrier.
- The load must be evenly distributed and must not exceed the maximum width of the vehicle.
- Be careful when driving and beware of gusts of wind. Also keep in mind that you need a longer braking distance.
- In some cases, the bicycle rack interferes with using the rear windscreen wiper. Carefully examine the brush radius before turning on the rear wiper.
- In case of use of the bike carrier with tow make sure that the tow hook is always accessible and that the corner mobility of the tow is guaranteed (volume measuring DIN 74058).
- FIAMMA is not liable for damages arising from non-observance of the laws in force, the installation, carriage and maintenance instructions or from incorrect use of the bike carrier.

1. FIAMMA products have a guarantee of 24 months from the date the product is purchased by the final consumer.
2. The FIAMMA warranty covers claims for damages that are due to defective material or production failures.
3. The warranty is not valid under the following circumstances: natural wear of the product, if proper installation instructions have not been followed, in cases of negligence or improper use, if non original FIAMMA spare parts have been used, if the damage comes from transporting the product with improper packaging not authorised by FIAMMA, in the case of intervention by a non qualified person, or when the final user or anyone else has modified the product without the proper authorisation of FIAMMA.
4. If the claim is covered under warranty, FIAMMA reserves the right to decide whether to repair or replace the covered part(s) determined to be defective.
5. The claim should be submitted to the supplier, from which the product was originally purchased. It is necessary to provide always the following information: serial number of the product, proof of purchase (FIAMMA could ask for a copy) and a precise description of the damage (together with some digital photos to help substantiate the claim). In the case of false or incomplete information, FIAMMA reserves the right to refuse the claim.
6. FIAMMA reserves the right to ask for return of the products in order to verify the warranty claim. The cost and risks/insurance of transportation is to be paid by the client. If the warranty request is then verified, FIAMMA will pay for the transport, i.e. cost of sending and returning the part, as well as costs for repairing/replacing the part. If the warranty claim is not accepted, the cost of repair and replacement of the part or product, as indicated beforehand by the client, will be paid by the client.

- Le Carry-Bike FIAMMA est un porte-vélo adapté aux caravanes, disponible dans les versions pour le transport de 2 et 3 vélos, et ne devant pas excéder un poids total de 35 kg ou 50 kg, selon le modèle.
- Le Carry-bike doit être fixé à la flèche ou à la structure portante arrière du véhicule.
- Vu qu'il s'agit d'une structure ajoutée au véhicule ultérieurement, vous devrez suivre la réglementation en vigueur en ce qui concerne les gabarit de chargement autorisés.
- Les vélos devront eux-aussi être attachés avec des sangles spéciales.
- Avant d'installer le Carry-Bike, nous vous conseillons de nettoyer soigneusement toutes les zones d'appui du porte-vélos.
- Assurez-vous que les supports sont placés à des endroits où ils ne subiront aucun transfert ni déplacement latéral.
- Contrôlez périodiquement l'état de fixation du porte-vélos, surtout après les 10 premiers kilomètres, et vérifiez que les supports de fixation sont bien en place et n'ont pas bougé.
- Assurez-vous de la bonne tenue des attaches des vélos : à chaque trajet, et après avoir effectué un bref parcours, arrêtez-vous pour vérifier qu'ils sont bien fixés.
- **NE COUVREZ PAS LA PLAQUE D'IMMATRICULATION NI LES FEUX.**
- Si vous prévoyez de ne pas utiliser le porte-vélos pendant une période prolongée, nous vous conseillons de le décrocher.
- Le charge doit être distribuée de façon homogène et elle ne doit pas dépasser la largeur du véhicule.
- Pendant le trajet, faites attention aux virages et aux rafales de vent latérales. Calculez en outre une distance de freinage supérieure.
- En cas d'utilisation du porte-vélo avec remorque s'assurer que l'attelage du remorque soit toujours accessible et que la mobilité angulaire du remorque est garantie (mesurage du volume DIN 74058)
- FIAMMA ne pourra être retenue responsable si les lois en vigueur et les indications concernant l'installation, le transport et l'entretien n'ont pas été respectées ou en cas d'usage impropre du porte-vélos.

1. La garantie s'applique sur tous les articles FIAMMA pour une période de 24 mois à partir de la date d'achat effectuée par le consommateur final.
2. Fiamma reconnaît la garantie pour des dommages dus à un défaut du matériel ou à une non-conformité de production.
3. Aucune demande de garantie ne sera acceptée pour les pièces sujettes à usure naturelle, en cas de négligence ou d'usage impropre, si le mode d'emploi et les instructions d'installation n'ont pas été suivis, en cas d'utilisation de pièces détachées autres que celles de marque Fiamma, en cas de non conformité de l'emballage pour le transport ou si cet emballage n'a pas été autorisé par Fiamma, en cas d'intervention d'une personne non qualifiée, et si l'utilisateur final ou quelqu'un d'autre a apporté des modifications au produit sans avoir été autorisé par Fiamma.
4. Quand la demande de garantie sera justifiée, Fiamma résoudra le dommage et décidera soit d'effectuer la réparation soit de pourvoir au remplacement de la pièce défectueuse.
5. Pour effectuer une réclamation, veuillez vous adresser au revendeur auprès duquel vous avez effectué votre achat. Il vous sera demandé d'indiquer le numéro de série du produit, la référence de la facture ou du ticket de caisse (Fiamma pourra vous en demander une copie) et une description précise du dommage (des photos numériques seraient appréciées). En cas d'informations fausses et/ou incomplètes, Fiamma rejettera le recours en garantie.
6. Fiamma pourra vous demander le retour du produit pour vérifier la validité de la demande de garantie. Les frais d'expédition seront à la charge du client qui devra assumer les éventuels risques d'endommagement liés au transport. Si le recours en garantie est retenu valide, Fiamma payera les frais de transport, c'est-à-dire les frais d'envoi et de remplacement en plus des frais de réparation du dommage. Si le recours en garantie est rejeté, les frais de réparation et de remplacement de l'article, qui auront été au préalable communiqués au client, seront entièrement à sa charge.

ES ADVERTENCIAS Y SUGERENCIAS

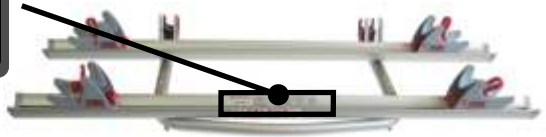
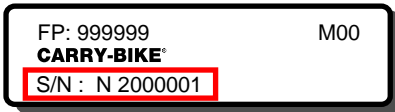
- Los CB Fiamma son portabicicletas para caravanas que pueden llevar 2 o 3 bicicletas, que no superen 35 o 50 Kg, según el modelo.
- Es importante instalarlo sólidamente en el timón y en la estructura trasera del vehículo; dado que se trata de estructuras cargas sobresalientes, es necesario regulamentar esta prominencia según la normas vigentes.
- Las bicicletas tienen que estar fijadas con las cinchas correspondientes
- Antes que instalar el Carry-Bike aconsejamos limpiar toda la zona de apoyo del Carry-Bike, controlando los puntos de frotamientos durante la apertura del portón.
- Tener cuidado con que el maletero esté siempre bien cerrado.
- Tener cuidado con que los estribos de fijación del Carry-Bike sean fijados en puntos donde no sean posibles desplazamientos laterales; no tienen que tocar el techo del vehículo, los tornillos o las cremalleras.
- Controlar periodicamente el estado de fijación del Carry-Bike sobretodo después de los primeros 10 Km, asegurándose que los estribos no se hayan desplazados.
- Asegurarse de que la fijación sea firme durante cada viaje, recorrer un breve trecho y luego pararse para controlar la corecta fijación de los portabicicletas.
- **NO CUBRIR NI LA MATRICULA NI LAS LUCES.**
- En caso de que no se use, les rogamos desganchar el Carry-Bike del vehículo.
- El cargo tiene que estar distribuído uniformemente y no tiene que superar la anchura máxima del vehículo.
- Durante la conducción poner mucho cuidado con las curvas y con los golpes de viento. Además tenemos que poner mayor cuidado con la distancia de frenazo.
- **ES IMPORTANTE VERIFICAR QUE EN CASO DE USO CON REMOLQUE, PERMANEZCA ACCESSIBILE EL ENGANCHADOR DE VAGONES Y QUE SEA GARANTIZADAS MOVILIDAD ANGULAR DEL REMOLQUE (medidas del volumen DIN 74058).**
- Fiamma no responde a daños por falta de respeto de las normas vigentes, de las indicaciones de instalación, transporte, mantenimiento o uso impropio, que es responsabilidad del adquiredor.

1. FIAMMA garantiza los propios productos por un periodo de 24 meses a partir de la fecha de adquisición
2. FIAMMA reconoce la garantía por averías debidas a defectos de la lona o que no son en conformidad de producción.
3. No se reconoce garantía en caso de partes dañadas por desgaste y en caso de consunción natural debida al uso, en caso de negligencia o de utilización inadecuada, en caso de uso de recambios no originales Fiamma, a consecuencia de un embalaje por el transporte inadecuado o no autorizado por Fiamma, en caso de intervención de una persona no cualificada, en el caso de que los que efectivamente utilizan los productos aporten modificaciones sin la autorización Fiamma.
4. En el caso de que el producto resulte en garantía, Fiamma se preocupará de eliminar la avería, decidiendo si repararlo o sustituir la parte defectuosa.
5. Para la exhibición del reclamo, dirigirse al revendedor donde se ha comprado el producto. Se debe siempre indicar el número de serie del producto, la referencia de la factura o del ticket de caja (FIAMMA podrá pedir una copia) y una descripción precisa de la avería (lo mejor son las fotos digitales). En caso de informaciones falsas o incompletas FIAMMA no aplicará los derechos de garantía
6. FIAMMA puede pedir el regreso del producto para verificar la existencia de los derechos de garantía. Los gastos y los riesgos de la expedición son a cargo del cliente. Si la petición de aplicación de la garantía vendrá valutada válida, FIAMMA sostendrá los gastos de transporte, es decir los gastos de envío y de devolución, además de los gastos para la eliminación de la avería. En caso de no aplicabilidad de los derechos de garantía, los gastos de reparación y de devolución del producto, serán a cargo del cliente.

- Il Carry-Bike FIAMMA è un portabiciclette per caravan fornito nelle versioni per il trasporto di 2 e 3 biciclette, che non superino il totale di 35 kg o 50 kg, a seconda del modello.
- Il Carry-bike FIAMMA va fissato saldamente sul timone o alla struttura portante posteriore del mezzo.
- Trattandosi di strutture applicate posteriormente a sbalzo, si deve regolamentare tale sporgenza secondo le vigenti leggi in materia.
- Le biciclette vanno fissate con le apposite cinghiette.
- Prima di montare il Carry-bike si consiglia di pulire accuratamente tutte le zone di appoggio del portabiciclette.
- Assicursi che le staffe di tenuta siano fissate in zone dove non è concessa nessuna traslazione o spostamento laterale.
- Controllare periodicamente lo stato di fissaggio del portabiciclette soprattutto dopo i primi 10 Km assicurandosi che le staffe di fissaggio non si siano mosse.
- Assicursi che il fissaggio sia saldo, ad ogni viaggio; percorrere un breve tratto e poi fermarsi a controllare il corretto fissaggio delle biciclette.
- **NON COPRIRE LA TARGA E LE LUCI.**
- In caso di non utilizzo, si prega di sganciare il portabiciclette dal veicolo.
- Il carico deve essere distribuito omogeneamente e non deve oltrepassare la larghezza massima del mezzo.
- Durante la guida prestare maggiore attenzione ai tornanti ed ai colpi di vento. Inoltre tenere conto di una distanza di frenata maggiore.
- **VERIFICARE CHE, IN CASO DI UTILIZZO CON RIMORCHIO, RIMANGA ACCESSIBILE IL GANCIO DI TRAINO E CHE SIA GARANTITA MOBILITA ANGOLARE DEL RIMORCHIO (misurazione del volume DIN 74058).**
- La FIAMMA non risponde di danni per mancato rispetto delle vigenti leggi, delle indicazioni di installazione, trasporto, manutenzione o uso improprio, che è responsabilità dell'acquirente.

1. FIAMMA garantisce i propri prodotti per un periodo di 24 mesi dalla data di acquisto da parte del consumatore finale.
2. FIAMMA riconosce la garanzia per danni dovuti a difetti del materiale o non conformità di produzione.
3. Non si riconosce alcuna garanzia in caso di parti soggette a usura e in caso di logoramento naturale dovuto all'uso, a seguito dell'inosservanza delle istruzioni d'uso e installazione, in caso di negligenza o di utilizzo improprio, in caso di impiego di ricambi non originali FIAMMA, a seguito di un imballaggio per il trasporto improprio e non autorizzato da FIAMMA, in caso di intervento di una persona non qualificata, nell'eventualità in cui l'utilizzatore finale o chiunque altro abbiano apportato modifiche al prodotto senza la preventiva autorizzazione di FIAMMA.
4. Nel caso in cui siano applicabili i diritti di garanzia, FIAMMA provvederà all'eliminazione del danno, ma potrà decidere se effettuare una riparazione o una sostituzione della parte difettosa.
5. Per la presentazione di un reclamo rivolgersi al rivenditore presso cui è stato acquistato il prodotto. Si dovrà sempre indicare il numero di serie del prodotto, il riferimento della fattura o dello scontrino fiscale (FIAMMA potrà richiederne una copia) e una descrizione precisa del guasto (alcune fotografie digitali sono la soluzione migliore). In caso di informazioni incorrette o incomplete FIAMMA non riterrà valide le condizioni di applicabilità dei diritti di garanzia.
6. FIAMMA può richiedere il rientro del prodotto per verificare la sussistenza dei diritti di garanzia. Le spese e i rischi di spedizione sono a carico del cliente. Se la richiesta di applicazione della garanzia sarà ritenuta valida, FIAMMA sosterrà i costi di trasporto ovvero i costi di invio e di restituzione, oltre alle spese dovute all'eliminazione del guasto. In caso di non applicabilità dei diritti di garanzia, i costi di riparazione e di restituzione del prodotto, preventivamente segnalati al cliente, saranno a carico del cliente.

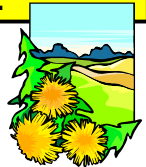
- DE** Im Notfall bitte folgende Nummer angeben.
- EN** In case of trouble, please give this number.
- FR** En cas de problème, merci de communiquer ce numéro de référence.
- ES** En caso de problemas, comunicar los datos, sobre la etiqueta.
- IT** In caso di problemi, comunicare i dati riportati sulla targhetta.



- DE** **INFORMATIONEN ZUM UMWELTSCHUTZ.**
- EN** **SAFE GUARDING THE ENVIRONMENT.**
- FR** **CONSEILS POUR LA PROTECTION DE L'ENVIRONNEMENT.**
- ES** **INFORMACIONES PARA LA PROTECCION DEL AMBIENTE.**
- IT** **CONSIGLI PER LA SALVAGUARDIA DELL'AMBIENTE.**

DE ENTSORGUNG VON VERPACKUNGSMATERIALIEN

Das Verpackungsmaterial ist zu 100% wiederverwertbar. Werfen Sie das Verpackungsmaterial deshalb nicht einfach fort, sondern entsorgen Sie es so, wie es die verantwortlichen Stellen vorschlagen.



EN DISPOSAL OF PACKAGING MATERIALS

The packaging material is 100% recyclable. Packing materials should therefore not be thrown away with household rubbish but disposed of as directed by local authorities.

FR ÉLIMINATION DES EMBALLAGES

Les matériaux d'emballage sont entièrement recyclables. Par conséquent, ne les jetez rien dans la nature mais conformez-vous aux réglementations locales en vigueur en matière d'élimination des déchets.

ES ELIMINACION DEL EMBALAJE

El material del embalaje es reciclable al 100%. Las diferentes partes del embalaje no tienen que dispersarse en el ambiente, sino tienen que ser eliminadas en conformidad con las normas establecidas por las autoridades locales.

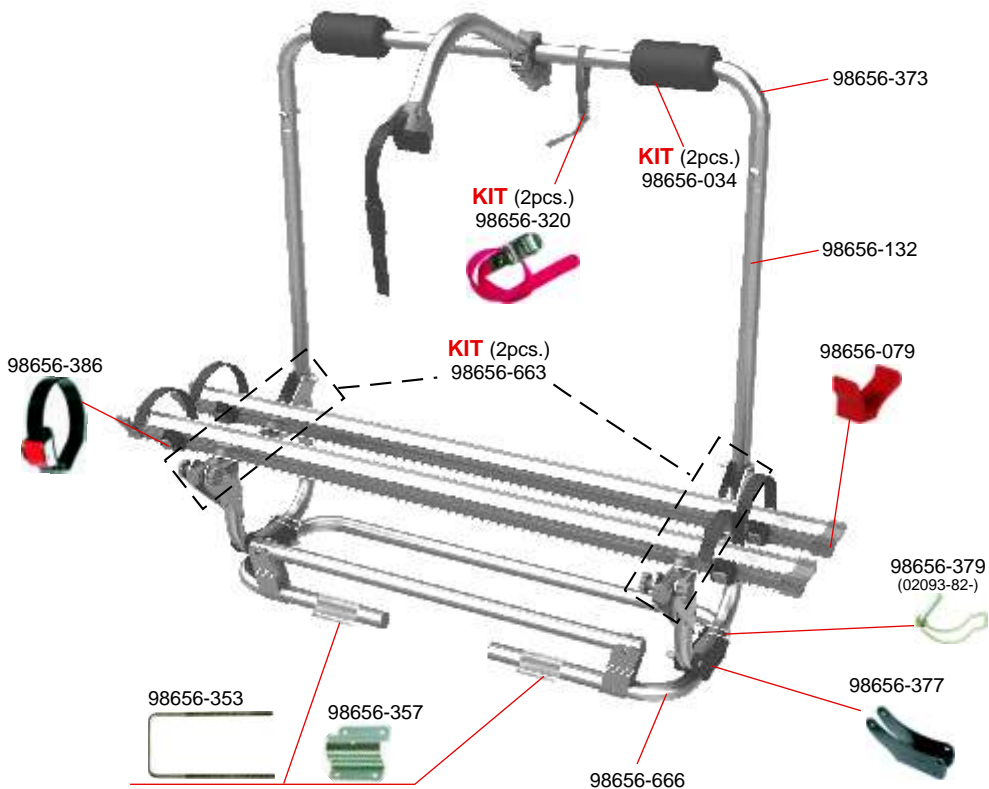
IT SMALTIMENTO IMBALLAGGIO

Il materiale di imballaggio è riciclabile al 100%. Le diverse parti dell'imballaggio non devono quindi essere disperse nell'ambiente, ma smaltite in conformità alle norme stabilite dalle autorità locali.

CARRY-BIKE®

CARAVAN XLA PRO 200

02093A32-



All rights reserved. Fiamma S.p.A. reserves the right to modify at any time, without notice, prices, materials, specifications and models or to cease production of any model.



FIAMMA S.p.A. - Via San Rocco, 56
21010 Cardano al Campo - ITALY
fiamma.com

MADE IN ITALY

CARRY-BIKE	11 2009
-------------------	----------------